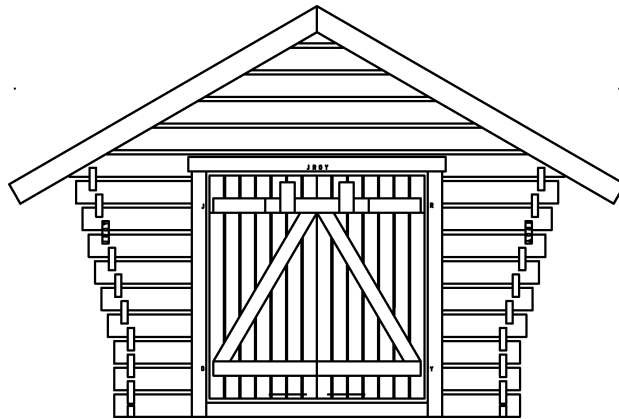


R6

LADA MED GLESAVÄGGAR R-6-2-28r MONTERINGSANVISNING



TILLVERKAREN FÖRBEHÅLLER SIG RÄTTEN
TILL TEKNISKA ÄNDRINGAR

TILLVERKAD FÖR:
LAKKAPÄÄ OY

UPPDATERAD 2021-03-25

ALLMÄNT:

1. Förvaring av glesladapaket på byggplatsen

De färdiga stockarna och andra delar är förpackade i skyddande plast. Om du inte startar byggandet genast, bryt inte skyddsplasten. För längre förvaring rekommenderas ett täckt skydd. Förvaringsplatsen måste vara rak och förpackningen måste vara tillräckligt upphöjd från marken för att säkerställa ventilation.

Med monteringsinstruktionerna följer en lista över delar som ingår i förpackningen. Kontrollera innehållet och informera vår fabrik omedelbart om delar saknas eller om delar är defekta. När plasten tas bort från förpackningen och förpackningen packas upp, bör man se till att skydda delarna från väder och vind och från smuts.

2. Bygglov

Kontakta byggnadsinspektionen i god tid för att säkerställa om det krävs byggnads- eller åtgärdstillstånd för denna byggnad.

3. Etablering

Denna guide gäller endast för strukturer ovanför marken och tar därför inte ställning till basjordens bärförmåga, frost eller dess vattengenomsläpplighet. Byggplatsens lämplighet måste konstateras av kunden eller hans representant för denna byggnad.

4. Några tips

- läs monteringsinstruktionerna innan du startar ihop monteringen
- grundens rakhet påverkar hur monteringen lyckas
- sortera stockarna efter väggar
- se till att stockramen hålls i kryssmått
- försök att få stockknutar jämnt från båda ändar
- använd inte för mycket kraft
- när ihop monteringen avbryts för längre tid, skydda varorna

Förpackningslista 25.3.2021 R-6_28r

Enhet: mm

Byggnadsdel	Stycke	Bredd	Höjd	Längd	Klass	Anmärkning
40	SC33:DÖRR	2	19	95	200	C16
39	SC32:DÖRR	3	19	95	685	C16
6	A5:DÖRR	1	19	95	685	C16
1	Y1:DÖRR	1	19	95	685	C16
7	D1:DÖRR	1	19	95	1192	C16
38	SC31:DÖRR	1	19	95	1192	C16
37	SC30:DÖRR	2	19	95	1465	C16
36	SC29:DÖRR	14	19	95	1470	C16
35	SC28:DÖRR	4	19	95	1620	C16
34	SC27:DÖRR	2	19	95	1700	C16
5	A4:SIDOVÄGG	2	42	73	2680	C20
33	SC26:FRONTVÄGG	4	42	148	581	C14
32	SC25:FRONTVÄGG	2	42	148	623	C14
31	SC24:FRONTVÄGG	2	42	148	665	C14
30	SC23:FRONTVÄGG	2	42	148	707	C14
29	SC22:FRONTVÄGG	2	42	148	749	C14
28	SC21:FRONTVÄGG	2	42	148	791	C14
27	SC20:FRONTVÄGG	2	42	148	833	C14
26	SC19:FRONTVÄGGB	2	42	148	850	C14
25	SC18:FRONTVÄGG	2	42	148	875	C14
24	SC17:FRONTVÄGGB	2	42	148	1460	C14
23	SC16:FRONTVÄGGB	2	42	148	2070	C14
22	SC15:FRONTVÄGGB	4	42	148	2350	C14
20	SC13:FRONTVÄGGB	2	42	148	2679	C14
21	SC14:SIDOVÄGGBAK	20	42	148	2680	C14
4	A3:FRONTVÄGGB	2	42	148	2680	C14
19	SC12:BAKVÄGG	1	42	148	2764	C14
18	SC11:BAKVÄGG	1	42	148	2848	C14
17	SC10:BAKVÄGG	1	42	148	2932	C14
16	SC9:BAKVÄGG	1	42	148	3016	C14
15	SC8:BAKVÄGG	1	42	148	3100	C14
14	SC7:BAKVÄGG	1	42	148	3184	C14
13	SC6:BAKVÄGG	1	42	148	3268	C14
12	SC5:FRONTVÄGGB	2	42	148	3268	C14

Förpackningslista 25.3.2021 R-6_28r

Enhet: mm

10	SC3:SIDOVÄGG	2	42	148	3380	C14
3	A2:NOCK	1	42	148	3380	C14
11	SC4:SIDOVÄGG	10	42	148	3380	C14
2	A1:KARM	1	45	55	1505	C22
9	SC2:KARM	1	45	55	1505	C22
8	SC1:KARM	2	45	55	1550	C22

löpmeter: 217,943

kubikmeter:

löpmeter Kapning:

löpmeter Hyvling:

Hyvladyta:

Längsta byggnadsdel: 3380

Vikt: 500 kg

Antal

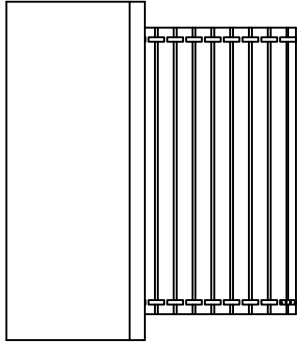
byggdelar: 111

Antal

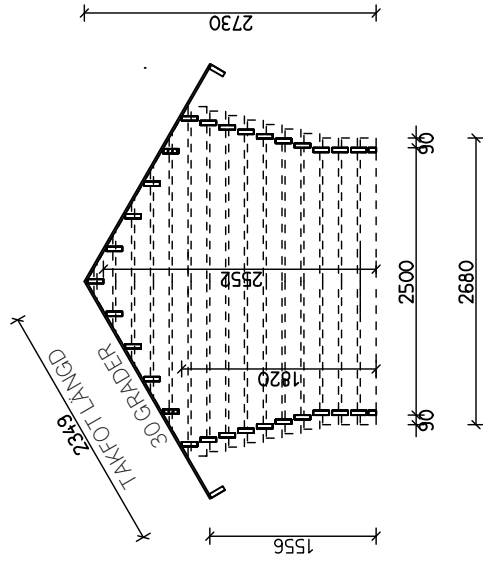
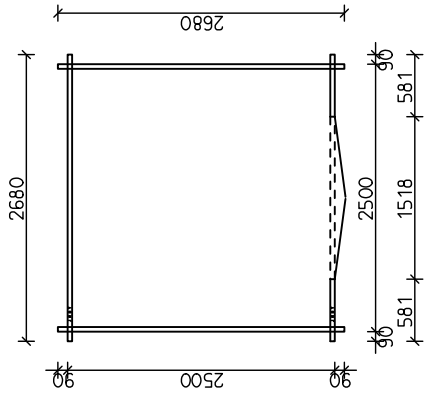
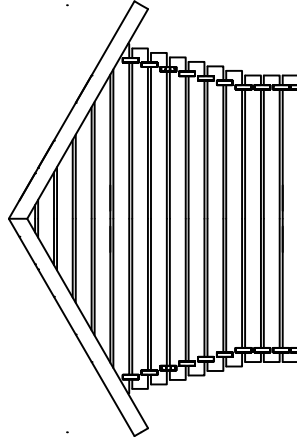
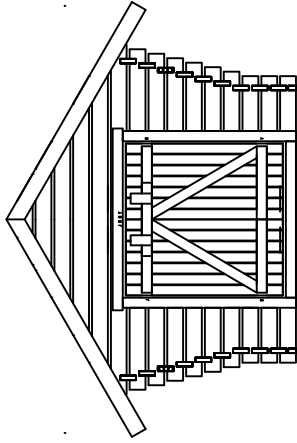
stationer:

Tid (h):

3164
NOCK STOMLÄNGD



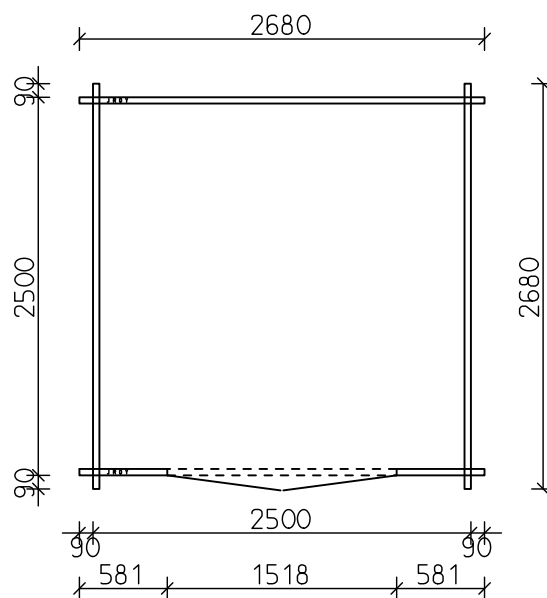
BOTTENYTA 6.3 m²
TAKYTA 15.2 m²



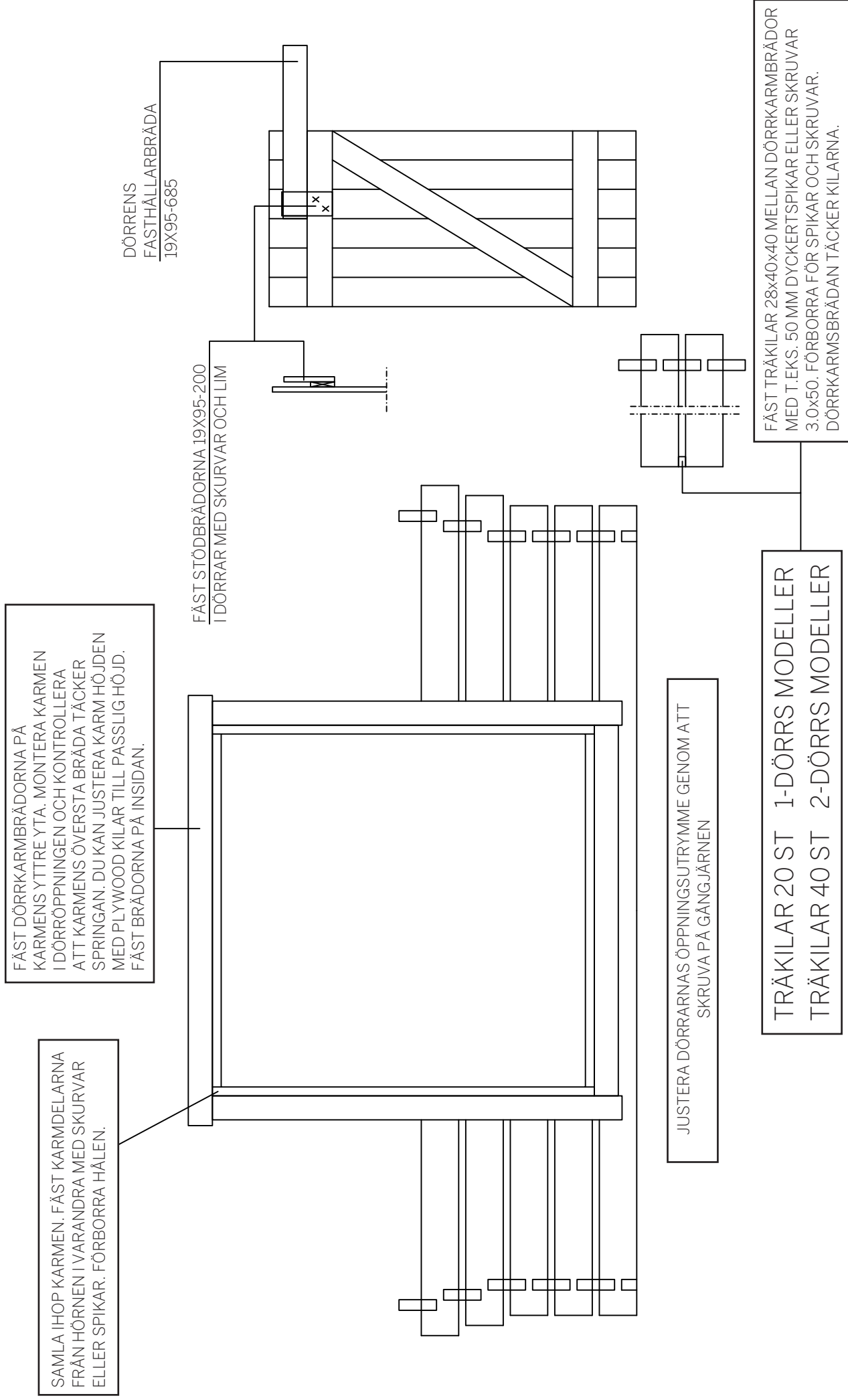
	HUVUDRITNING
	BOTTEN. SKÄRNING. FASADER
	R-6-28Γ

R-6-28r. MÅTTSKISS BOTTENPLAN

1. SORTERA STOCKARNA ENLIGT VÄGGAR.
2. STÖD TIMMERSTOMMEN ÅTMINSTONE FRÅN HÖRNET OCH DÖRRÖPPNINGAR.
3. KONTROLLERA STOMMENS KRYSSMÅTT OCH VATTRING.
4. OM DU FORTSÄTTER MED BYGGANDET SENARE, SKYDDA TRÄVARORNA.



DÖRRKARMENS MONTERING I TIMMERSTOMMEN

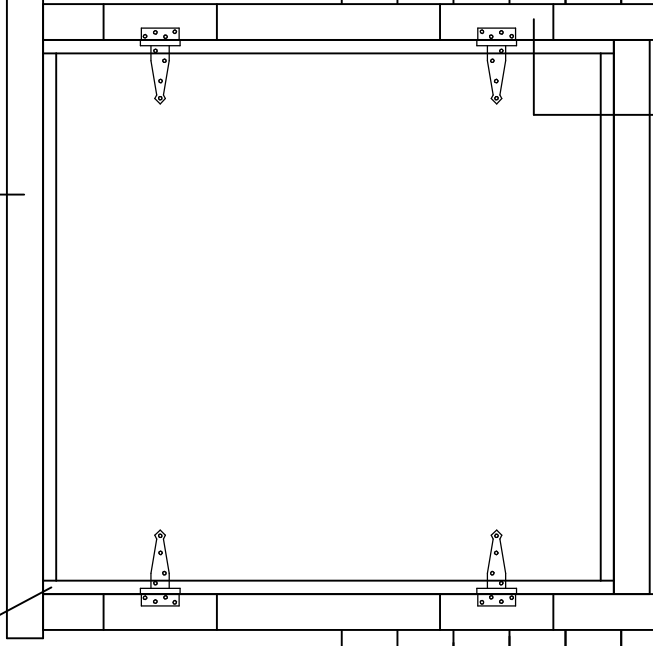


DÖRRKARMENS MONTERING I TIMMERSTOMMEN

T-GÅNGJÄRNS ALTERNATIV

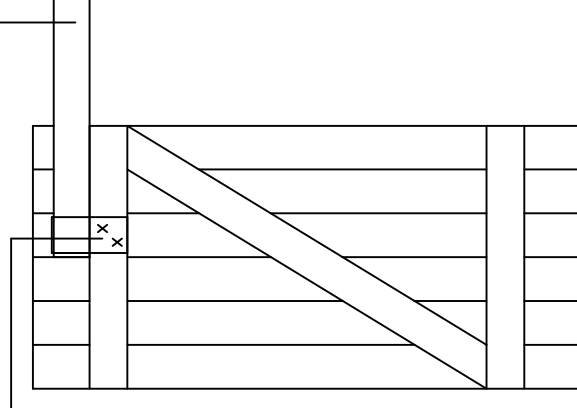
SAMLA IHOP KARMEN. FÄST KARM-
DELARNA FRÅN HÖRNET I VARANDRA
MED SKURVAR 4X40 2 ST/HÖRN+LIM.

FÄST DÖRRKARMBRÄDORNA PÅ KARMENS
YTRE YTA. SKRUV 4X40 K250 + LIM.
MONTERA KARMEN I DÖRRÖPPNINGEN OCH
KONTROLLERA ATT KARMENS ÖVERSTA
BRÄDA TÄCKER SPRINGAN. DU KAN JUSTERA
KARM HÖJDEN MED PLYWOOD KILAR TILL
PASSLIG HÖJD. FÄST BRÄDORNA PÅ INSIDAN.



FÄST STÖDBRÄDORNA 20X95-200
I DÖRRAR MED SKURVAR OCH LIM

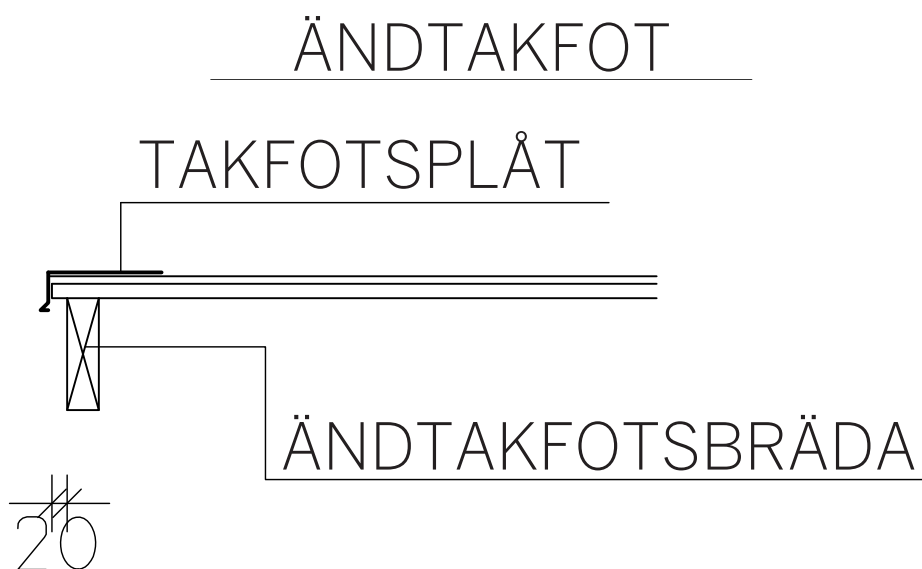
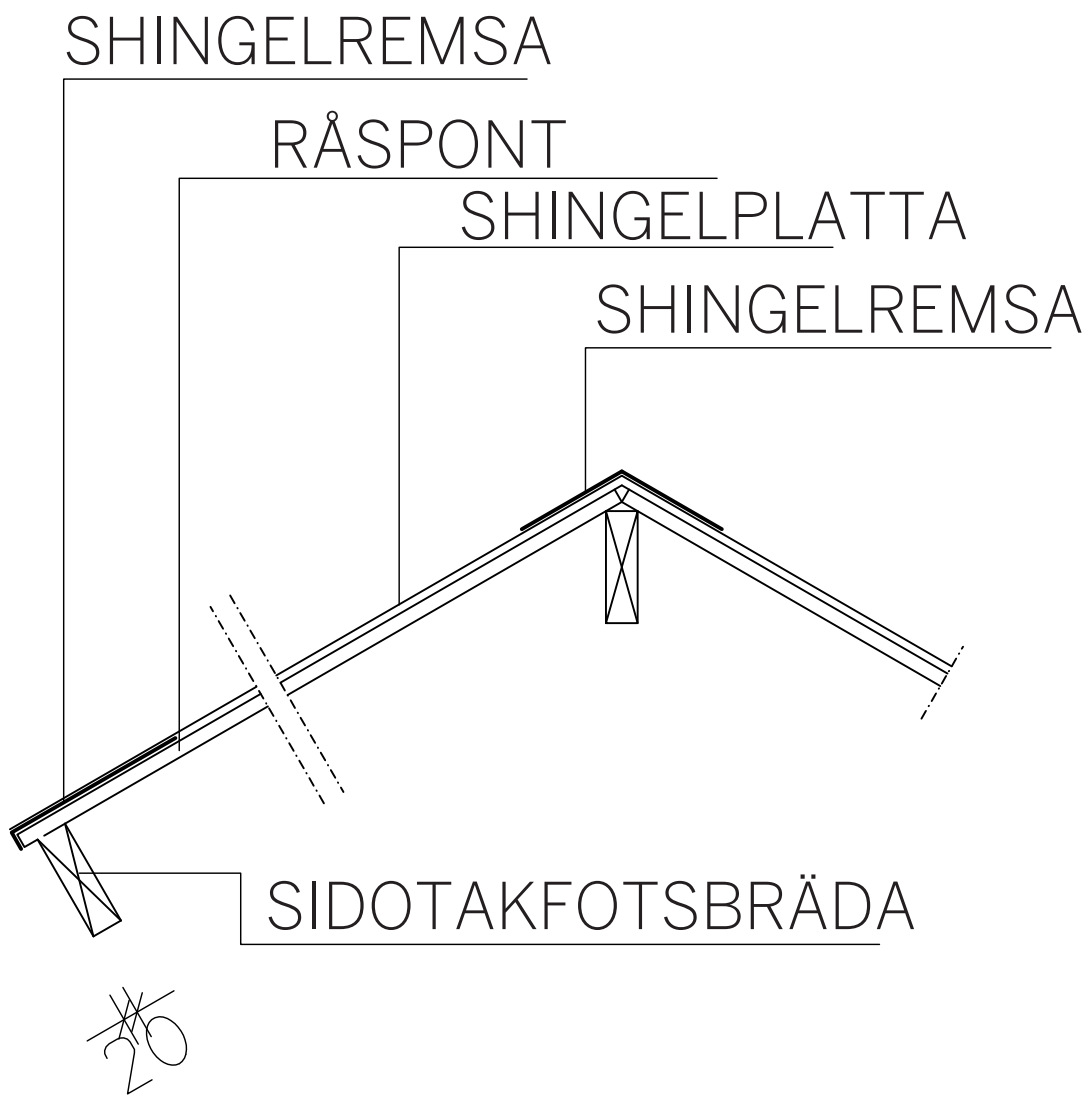
DÖRRENS
FASTHÅLLARBRÄDA
20X95-685



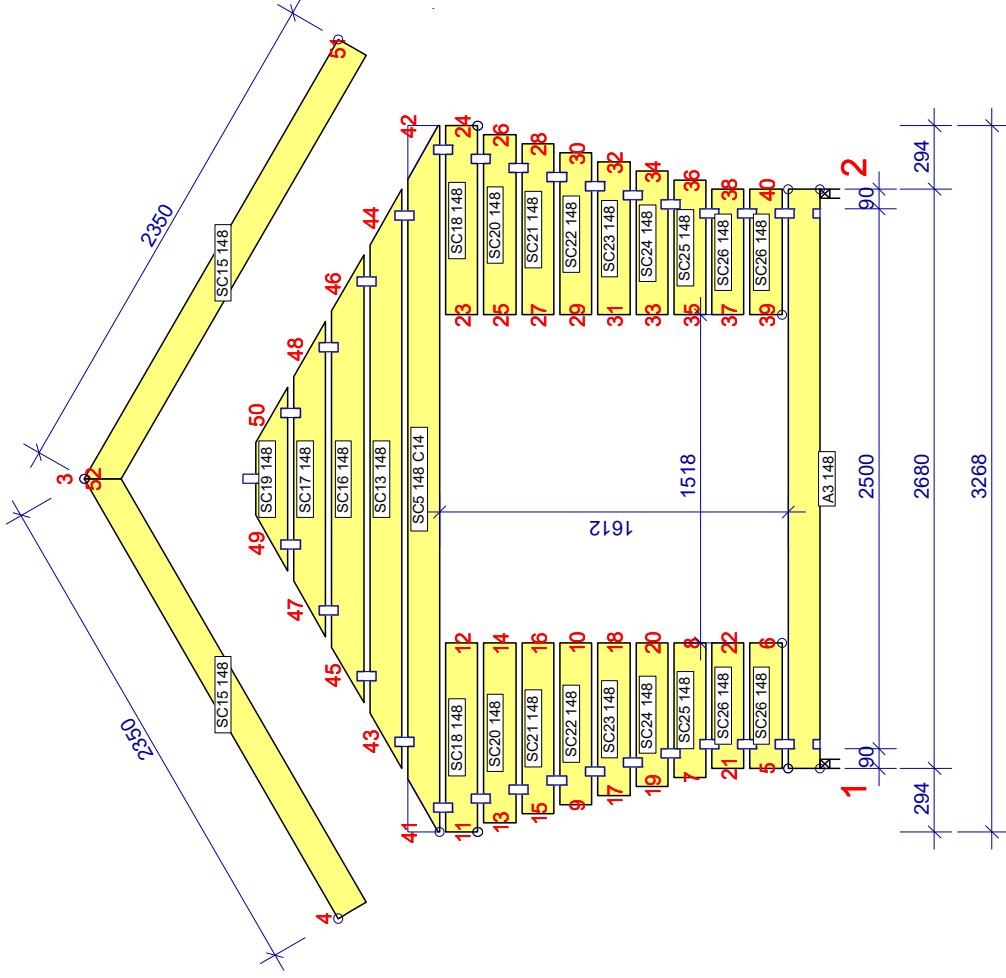
T-GÅNGJÄRNSALTERNATIV:

FÄST Fyllnadsbitarna 20x95-300 4 ST
PÅ ÖVRE SIDAN AV DÖRRKARMBRÄDORNA,
CENTRERADE TILL DÖRRENS HORIZONTALA
BRÄDA FÖR FÄSTNING AV GÅNGJÄRNET.
SKRUV 4X40 4 STK PÅ YTTERKANT+4X60 4
STK PÅ KARMINSIDAN. FÖRBORRA HÅLEN FÖR
ATT UNDVIKA ATT TRÄET SPRICKER.

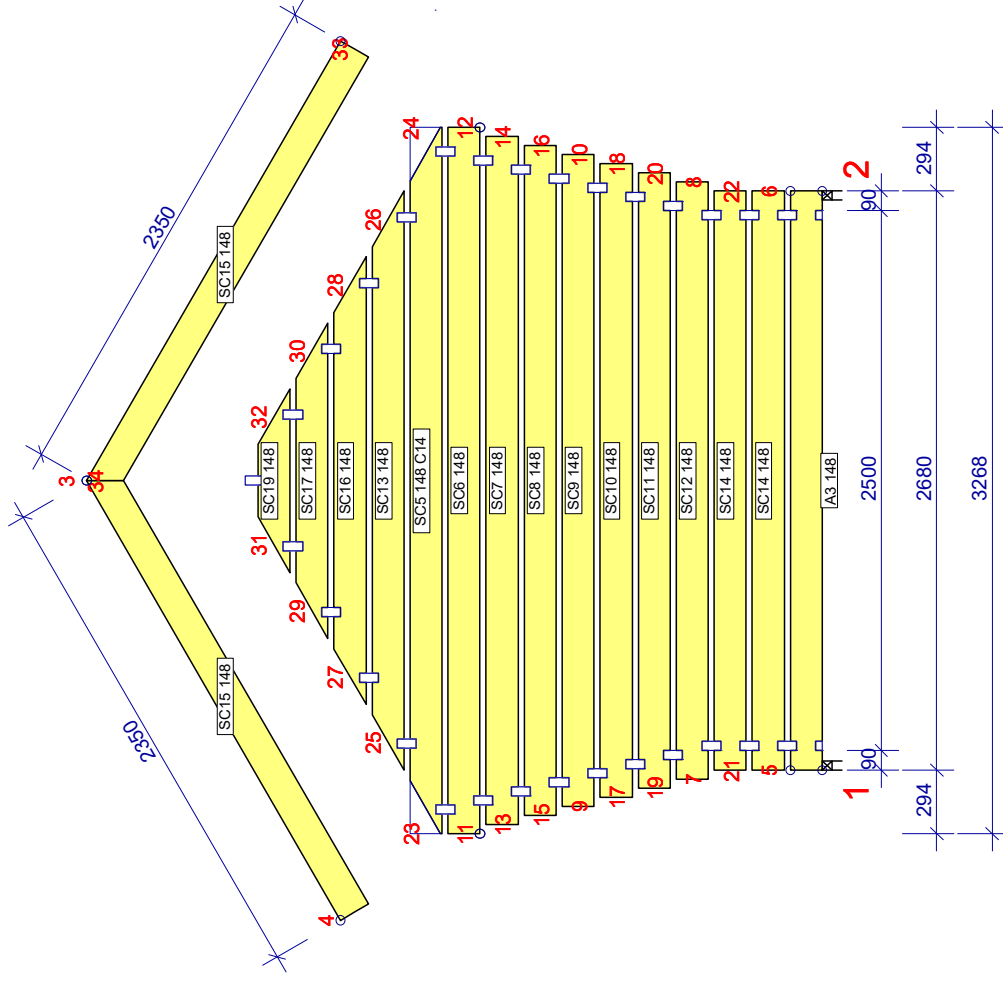
SIDOTAKFOT OCH NOCK (takshingel)



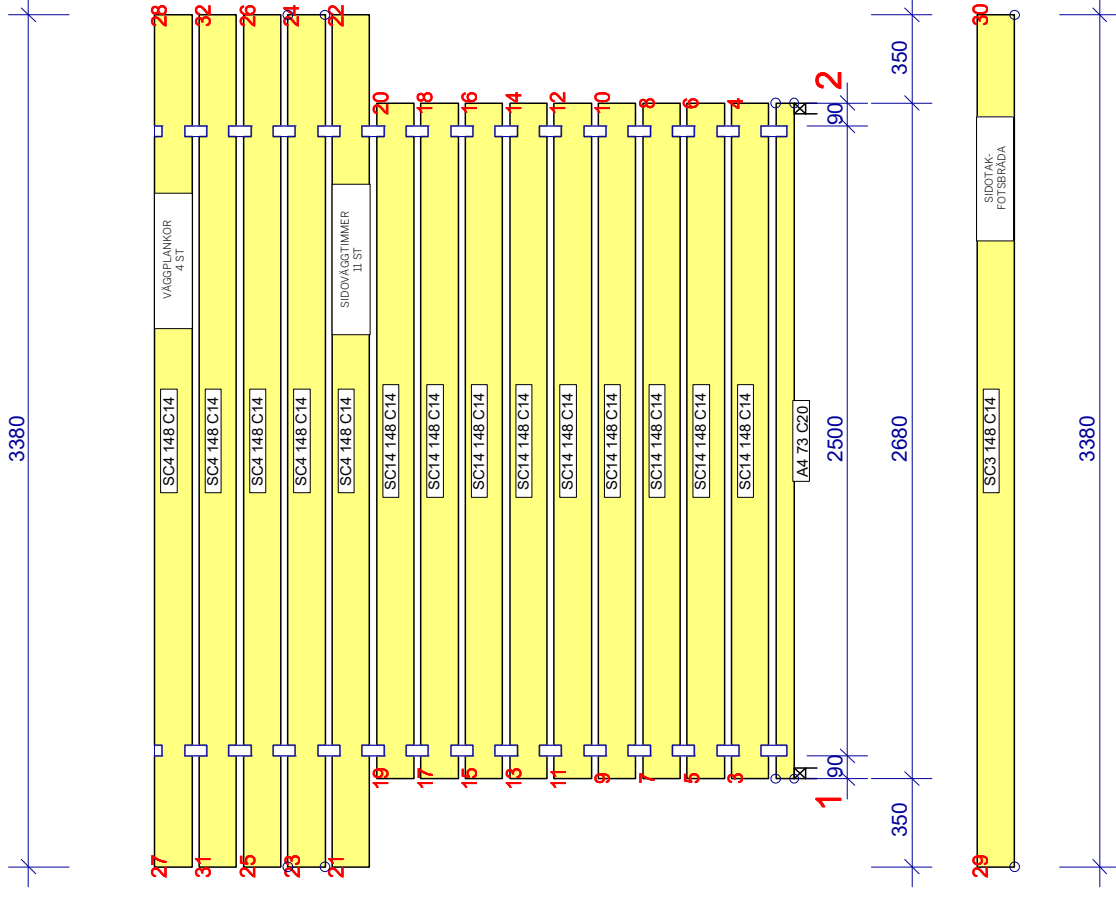
FRONTVÄGG



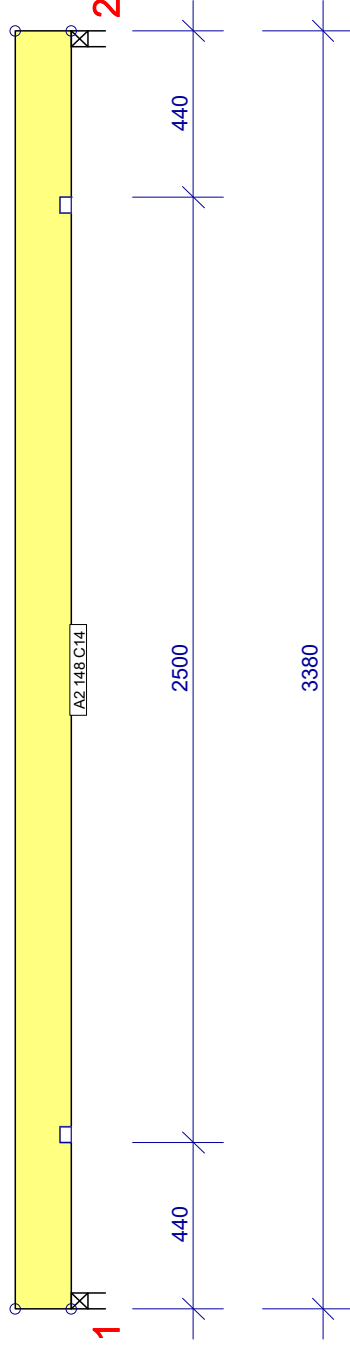
BAKVÄGG

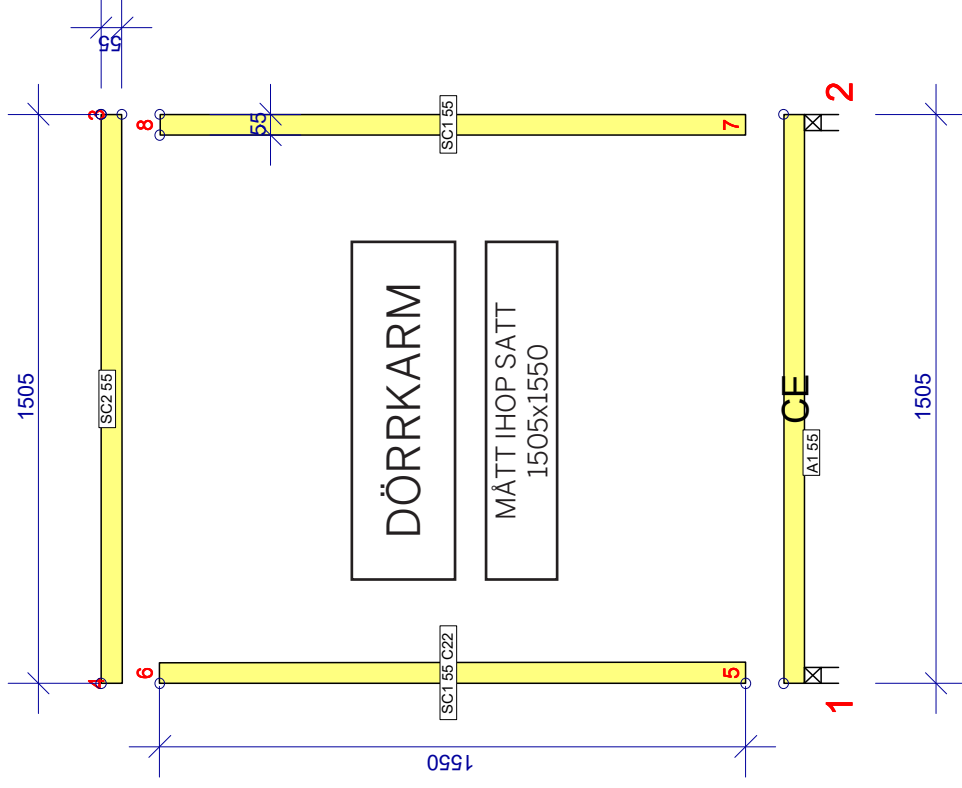


SIDOVÄGGAR OCH VÄGGPLANKOR

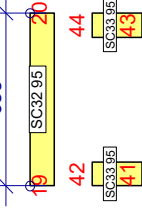
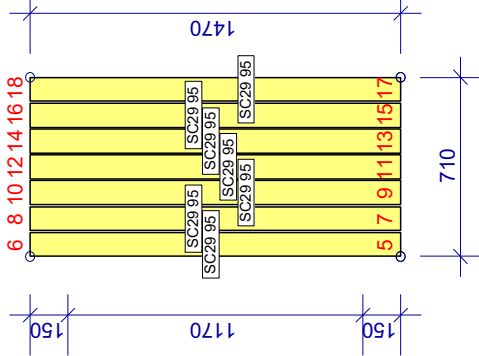
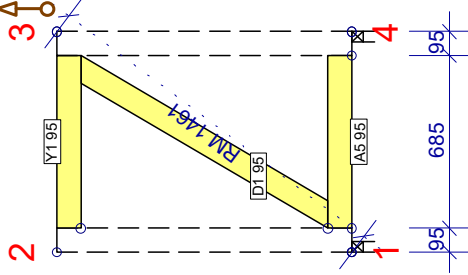
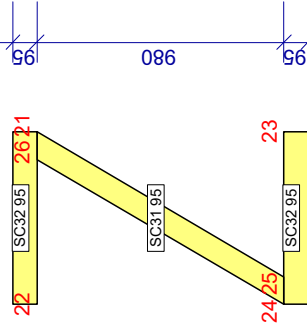


NOCTIMMER 1 ST





STÖDBRÄDOR DÖRRBLAD



DÖRRBLAD

FASTSÄTTNINGSRÄDOR

